



# Professional HEAVY DUTY

## GCG 18V-600

Robert Bosch Power Tools GmbH  
70538 Stuttgart  
GERMANY

[www.bosch-pt.com](http://www.bosch-pt.com)

1 609 92A 657 (2025.12) T / 13



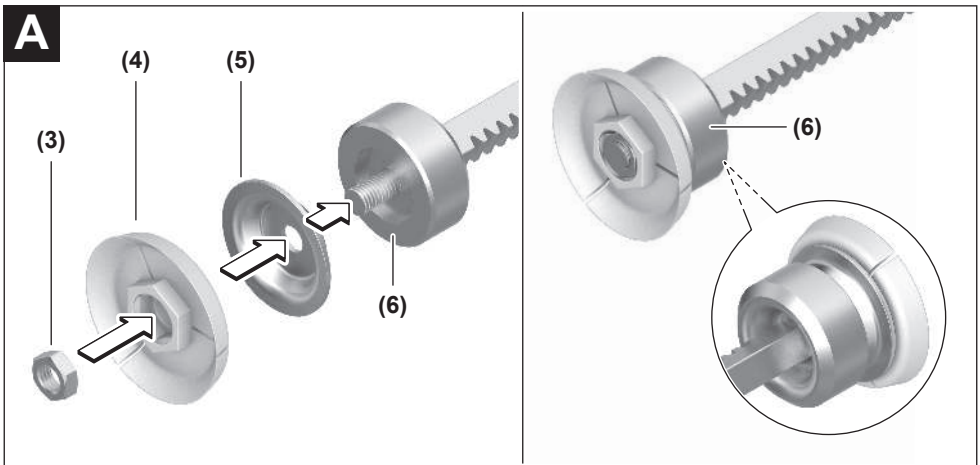
1 609 92A 657



ro Instrucțiuni originale







**B**

# Română

## Instrucțiuni de siguranță

### Instrucțiuni generale de siguranță pentru scule electrice

#### **⚠️ AVERTIS- MENT**

Citiți toate avertizările, instrucțiunile, ilustrațiile și specificațiile puse la dispoziție

împreună cu această sculă electrică. Nerespectarea instrucțiunilor menționate mai jos poate duce la electrocutare, incendiu și/sau vătămări corporale grave.

**Păstrați toate indicațiile de avertizare și instrucțiunile în vederea utilizărilor viitoare.**

Termenul "sculă electrică" folosit în indicațiile de avertizare se referă la sculele electrice alimentate de la rețea (cu cablu de alimentare) sau la sculele electrice cu acumulator (fără cablu de alimentare).

#### Siguranța la locul de muncă

▶ **Mențineți-vă sectorul de lucru curat și bine iluminat.** Dezordinea sau sectoarele de lucru neluminate pot duce la accidente.

▶ **Nu lucrați cu sculele electrice în mediu cu pericol de explozie, în care există lichide, gaze sau pulberi inflamabile.** Sculele electrice generează scântei care pot aprinde praful sau vaporii.

▶ **Nu permiteți accesul copiilor și al spectatorilor în timpul utilizării sculei electrice.** Dacă vă este distrasă atenția puteți pierde controlul.

#### Siguranță electrică

▶ **Feriți sculele electrice de ploaie sau umezeală.** Pătrunderea apei într-o sculă electrică mărește riscul de electrocutare.

#### Siguranța persoanelor

▶ **Fiți atenți, aveți grijă de ceea ce faceți și procedați rațional atunci când lucrați cu o sculă electrică. Nu folosiți scula electrică atunci când sunteți obosiți sau vă aflați sub influența drogurilor, a alcoolului sau a medicamentelor.** Un moment de neatenție în timpul utilizării sculelor electrice poate duce la răni grave.

▶ **Purtați echipament personal de protecție. Purtați întotdeauna ochelari de protecție.** Purtarea echipamentului personal de protecție, ca masca pentru praf, încălțăminte de siguranță antiderapantă, casca de protecție sau protecția auditivă, în funcție de tipul și utilizarea sculei electrice, diminuează riscul rănilor.

▶ **Evitați o punere în funcțiune involuntară. Înainte de a introduce ștecherul în priză și/sau de a introduce acumulatorul în scula electrică, de a o ridica sau de a o transporta, asigurați-vă că aceasta este oprită.** Dacă atunci când transportați scula electrică țineți degetul pe întrerupător sau dacă porniți scula electrică înainte de a racorda la rețeaua de curent, puteți provoca accidente.

▶ **Înainte de pornirea sculei electrice îndepărtați cleștii de reglare sau cheile fixe din aceasta.** O cheie sau un clește atașat la o componentă rotativă a sculei electrice poate provoca răni.

▶ **Nu vă întindeți pentru a lucra cu scula electrică. Mențineți-vă întotdeauna stabilitatea și echilibrul.** Astfel veți putea controla mai bine scula electrică în situații neașteptate.

▶ **Purtați îmbrăcăminte adecvată. Nu purtați îmbrăcăminte largă sau podoabe. Feriți părul și îmbrăcăminte de piesele aflate în mișcare.** Îmbrăcăminte largă, părul lung sau podoabele pot fi prinse în piesele aflate în mișcare.

▶ **Dacă pot fi montate echipamente de aspirare și colectare a prafului, asigurați-vă că acestea sunt racordate și folosite în mod corect.** Folosirea unei instalații de aspirare a prafului poate duce la reducerea poluării cu praf.

▶ **Nu vă lăsați amăgiți de ușurința în operare dobândită în urma folosirii frecvente a sculelor electrice și nu ignorați principiile de siguranță ale acestora.** Neglijența poate provoca, într-o fracțiune de secundă, vătămări corporale grave.

#### Utilizarea și manevrarea atentă a sculelor electrice

▶ **Nu suprasolicitați scula electrică. Folosiți pentru executarea lucrării dv. scula electrică destinată aceluși scop.** Cu scula electrică potrivită lucrați mai bine și mai sigur în domeniul de putere indicat.

▶ **Nu folosiți scula electrică dacă aceasta are întrerupătorul defect.** O sculă electrică, care nu mai poate fi pornită sau oprită, este periculoasă și trebuie reparată.

▶ **Scoateți ștecherul afară din priză și/sau îndepărtați acumulatorul dacă este detașabil, înainte de a executa reglaje, a schimba accesoriul sau a depozita scula electrică.** Această măsură de prevedere împiedică pornirea involuntară a sculei electrice.

▶ **Păstrați sculele electrice nefolosite la loc inaccesibil copiilor și nu lăsați să lucreze cu scula electrică persoane care nu sunt familiarizate cu aceasta sau care nu au citit prezentele instrucțiuni.** Sculele electrice devin periculoase atunci când sunt folosite de persoane lipsite de experiență.

▶ **Întrețineți sculele electrice și accesoriile acestora. Verificați alinierea corespunzătoare, controlați dacă, componentele mobile ale sculei electrice nu se blochează, sau dacă există piese rupte sau deteriorate care să afecteze funcționarea sculei electrice. Înainte de utilizare dați la reparat o sculă electrică defectăpiesele deteriorate.** Cauza multor accidente a fost întreținerea necorespunzătoare a sculelor electrice.

▶ **Mențineți bine dispozitivele de tăiere bine ascuțite și curate.** Dispozitivele de tăiere întreținute cu grijă, cu tășuri ascuțite se înțepenesc în mai mică măsură și pot fi conduse mai ușor.

- ▶ **Folosiiți scula electrică, accesoriile, dispozitivele de lucru etc. conform prezentelor instrucțiuni, ținând cont de condițiile de lucru și de activitatea care trebuie desfășurată.** Folosirea sculelor electrice în alt scop decât pentru utilizările prevăzute, poate duce la situații periculoase.
- ▶ **Mențineți mânerul și zonele de prindere uscate, curate și feriți-le de ulei și unsoare.** Mânerul și zonele de prindere alunecoase nu permit manevrarea și controlul sigur al sculei electrice în situații neașteptate.

#### **Manevrarea și utilizarea atentă a sculelor electrice cu acumulator**

- ▶ **Încărcați acumulatorii numai în încărcătoarele recomandate de producător.** Dacă un încărcător destinat unui anumit tip de acumulator este folosit la încărcarea altor tipuri de acumulator decât cele prevăzute pentru el, există pericol de incendiu.
- ▶ **Folosiiți numai acumulatorii special destinați sculelor electrice respective.** Utilizarea altor acumulatori poate duce la răniri și pericol de incendiu.
- ▶ **Feriți acumulatorii nefolosiiți de agrafe de birou, monede, chei, cuie, șuruburi sau alte obiecte metalice mici, care ar putea provoca șuntarea bornelor.** Un scurtcircuit între bornele acumulatorului poate duce la arsuri sau incendiu.
- ▶ **În cazul utilizării greșite, se poate scurge lichid din acumulator; evitați contactul cu acesta. În cazul contactului accidental cu acesta, clătiți cu apă zona afectată. În cazul contactului lichidului cu ochii, consultați de asemenea un medic.** Lichidul scurs din acumulator poate produce iritații ale pielii sau arsuri.
- ▶ **Nu folosiți un acumulator sau o sculă electrică cu acumulator deteriorat sau modificat.** Acumulatorii deteriorați sau modificați pot avea un comportament imprezvizibil care să ducă la incendiu, explozie sau să genereze risc de vătămări corporale.
- ▶ **Nu expuneți acumulatorul sau scula electrică la foc sau temperaturi excesive.** Expunerea la temperaturi mai mari de 130 °C poate duce la explozii.
- ▶ **Respectați toate instrucțiunile de încărcare și nu reincărcați acumulatorul sau scula electrică cu acumulator la temperaturi situate în afara domeniului de temperaturi specificat în instrucțiuni.** Încărcarea incorectă sau la temperaturi situate în afara domeniului de temperaturi specificat ar putea cauza deteriorarea acumulatorului și mări riscul de incendiu.

#### **Întreținere**

- ▶ **Încredințați scula electrică pentru reparare personalului de specialitate, calificat în acest scop, reparare făcându-se numai cu piese de schimb originale.** Astfel veți fi siguri că este menținută siguranța sculei electrice.
- ▶ **Nu întrețineți niciodată acumulatorii deteriorați.** Întreținerea acumulatorilor ar trebui efectuată numai de către producător sau de către furnizorii de service autorizați de acesta.

#### **Instrucțiuni privind siguranța la utilizarea pistoalelor pentru aplicarea cartușelor, cu acumulator**

- ▶ **După deconectarea automată a pistolului pentru aplicarea cartușelor nu mai apăsați comutatorul de pornire/oprire.** Acumulatorul s-ar putea deteriora.
- ▶ **În timpul lucrului cu pistolul pentru aplicarea cartușelor, cu acumulator, purtați echipamentul personal de protecție recomandat de producătorul materialului de lucru.** Pentru mai multe informații, consultați fișa cu date de securitate a materialului de lucru. În orice caz, purtați ochelari de protecție și mănuși adecvate pentru manipularea substanțelor chimice. În funcție de material, sunt necesare măsuri de protecție suplimentare.
- ▶ **Această sculă electrică poate fi folosită numai pentru aplicarea de materiale de etanșare și adezivi din săculețe și cartușe clasice.** Aplicarea altor tipuri de materiale sau utilizarea sistemelor de ambalare specifice clienților este strict interzisă.
- ▶ **În cazul prelucrării de substanțe volatile sau periculoase, trebuie asigurată ventilarea corespunzătoare a locului de muncă și, dacă este necesar, trebuie utilizat un echipament de protecție respiratorie adecvat.**
- ▶ **Asigurați-vă că săculețele și cartușele au dimensiunile corespunzătoare pentru această sculă electrică.** Asigurați-vă că săculețele și cartușele se potrivesc bine în suportul pentru săculețe și cartușe, iar că acesta din urmă este fixat ferm pe scula electrică. Numai după aceasta începeți să aplicați materialul.
- ▶ **Nu încercați niciodată să scoateți prin presare material dintr-un cartuș orientat greșit sau înfundat.**
- ▶ **Pentru a evita pericolele provocate de particulele proiectate în exterior, asigurați-vă că scula electrică nu este utilizată niciodată cu capacele de închidere nefixate.** Dacă duza de dozare se blochează în timpul utilizării, aceasta trebuie înlocuită.
- ▶ **În timpul utilizării, nu îndreptați niciodată scula electrică spre dumneavoastră sau spre alte persoane.**
- ▶ **În cazul deteriorării sau utilizării necorespunzătoare a acumulatorului, se pot degaja vapori. Acumulatorul poate arde sau exploda.** Aerisiți bine încăperea și solicitați asistență medicală dacă starea dumneavoastră de sănătate se înrăutățește. Vaporii pot irita căile respiratorii.
- ▶ **Nu modifica și nu deschide acumulatorul.** Există pericolul de scurtcircuit.
- ▶ **În urma contactului cu obiecte ascuțite ca de exemplu cuie sau șurubelnițe sau prin acțiunea unor forțe exterioare asupra sa, acumulatorul se poate deteriora.** Se poate produce un scurtcircuit intern în urma căruia acumulatorul să se aprindă, să scoată fum, să explodeze sau să se supraîncălzească.

► **Utilizează acumulatorul numai la produsele producătorului.** Numai astfel acumulatorul va fi protejat împotriva unei suprasolicitări periculoase.



**Feriți acumulatorul de căldură, de asemenea, de exemplu, de radiații solare continue, foc, murdărie, apă și umezeală.** În caz contrar, există pericolul de explozie și scurtcircuit.

## Descrierea produsului și a performanțelor sale



**Citiți toate indicațiile și instrucțiunile de siguranță.** Nerespectarea instrucțiunilor și indicațiilor de siguranță poate provoca electrocutare, incendiu și/sau răniiri grave.

Țineți seama de ilustrațiile din partea anterioară a instrucțiunilor de folosire.

### Utilizarea conform destinației

Pistolul pentru aplicarea cartușelor este destinat aplicării de materiale de etanșare și adezivi de diverse vâscozități pe suprafețe uscate, lipsite praf și degresate sau umplerii rosturilor cu materialul de lucru utilizat. Pistolul pentru aplicarea cartușelor poate fi folosit în mediu protejat împotriva stropilor de apă, chiar în aer liber.

### Componentele ilustrate

Numerotarea componentelor ilustrate se referă la schița sculei electrice de la pagina grafică.

- (1) Capac de închidere
  - (2) Suport pentru săculețe și cartușe
  - (3) Piuliță de strângere
  - (4) Capac de presare din plastic pentru săculeț
  - (5) Capac de presare metalic pentru săculeț
  - (6) Bară de presiune din aluminiu
  - (7) Bară dințată
  - (8) Capac conector
  - (9) Clemă pentru cureaua de transport pe umăr
  - (10) Retractor bară dințată
  - (11) Rozetă de reglare a vitezei de avans
  - (12) Buton de deblocare a barei dințate
  - (13) Buton de pornire/oprire
  - (14) Sistem de blocare
  - (15) Buton de deblocare a acumulatorului<sup>a)</sup>
  - (16) Acumulator<sup>a)</sup>
  - (17) Mâner (suprafață izolată de prindere)
- a) Acest accesoriu nu este inclus în setul de livrare standard.

### Date tehnice

Pistol pentru aplicarea cartușelor, cu acumulator		GCG 18V-600
Cod de identificare		<b>3 601 J4 C 0..</b>
Tensiune nominală	V=	18
Cartuș	ml	până la 400
Săculeț	ml	până la 600
Avans <sup>A)</sup>	mm/s	7
Forță de aplicare	kN	3,5
Greutate <sup>B)</sup>	kg	2,2
Dimensiuni (lungime × lățime × înălțime)	mm	635 × 255 × 80
Temperatură ambientală recomandată în timpul încărcării	°C	0 ... +35
Temperatură ambientală admisă în timpul funcționării <sup>C)</sup> și pe perioada depozitării	°C	-15 ... +50
Acumulatori compatibili		GBA18V... GBA 18V... ProCORE18V... EXPERT18V... EXBA18V... CORE18V...
Încărcătoare recomandate		GAL18... GAL 18... GAL 36... GAL12V/18... GAL 12V/18... GAX 18... EXAL18...

A) Fără sarcină, cu reglajul maxim de la rozeta de reglare, la 20-25 °C

B) Fără acumulator (pentru greutatea acumulatorului, accesează [www.bosch-professional.com](http://www.bosch-professional.com))

C) performanțe limitate la temperaturi < 0 °C

Valorile pot varia în funcție de produs și sunt supuse condițiilor de utilizare, precum și condițiilor de mediu. Pentru informații suplimentare, accesează [www.bosch-professional.com/wac](http://www.bosch-professional.com/wac).

### Informații privind zgomotul/vibrațiile

Valorile zgomotului emis au fost determinate conform **EN 62841-1**.

Nivelul presiunii acustice evaluat după curba de filtrare A al sculei electrice este în mod normal inferior valorii de 70 dB(A). Nivelul de zgomot în timpul lucrului poate depăși valorile specificate. **Poartă căști antifonice!**

Valorile vibrațiilor  $a_h$  (vibrații continue),  $p_f$  (vibrații de impact repetate) și incertitudinea K au fost determinate conform **EN 62841-1**:

$a_h = 0,2 \text{ m/s}^2$  ( $K = 1,5 \text{ m/s}^2$ ),  $p_f = 5,1 \text{ m/s}^2$  ( $K = 1,5 \text{ m/s}^2$ )

Nivelul vibrațiilor și nivelul zgomotelor emise specificate în prezentele instrucțiuni au fost măsurate conform unei proceduri de măsurare standardizate și pot fi utilizate la compararea diferitelor scule electrice. Acestea pot fi folosite

și pentru evaluarea provizorie a vibrațiilor și zgomotului emis.

Nivelul specificat al vibrațiilor și al zgomotului emis se referă la cele mai frecvente utilizări ale sculei electrice. În eventualitatea în care scula electrică este utilizată pentru alte aplicații, împreună cu alte accesorii decât cele indicate sau nu, beneficiază de o întreținere satisfăcătoare, nivelul vibrațiilor și nivelul zgomotului emis se pot abate de la valorile specificate. Aceasta poate amplifica considerabil vibrațiile și zgomotul de-a lungul întregului interval de lucru.

Pentru o evaluare exactă a vibrațiilor și a zgomotului ar trebui luate în calcul și intervalele de timp în care scula electrică este deconectată sau funcționează, dar nu este folosită efectiv. Această metodă de calcul ar putea duce la reducerea considerabilă a zgomotului pe întreg intervalul de lucru.

Stabiliți măsuri de siguranță suplimentare pentru protejarea utilizatorului împotriva efectului vibrațiilor, ca de exemplu: întreținerea sculei electrice și a accesoriilor, menținerea căldurii mâinilor, organizarea proceselor de muncă.

## Acumulator

Sculă electrică cu acumulator **Bosch** achiziționată chiar și fără acumulator. Dacă în pachetul de livrare al sculei tale electrice este inclus un acumulator, îl poți scoate pe acesta din ambalaj.

### Încărcarea acumulatorului

► **Folosiți numai încărcătoarele menționate în datele tehnice.** Numai aceste încărcătoare sunt adaptate la acumulatorul cu tehnologie litiu-ion montat în scula dumneavoastră electrică.

**Observație:** Acumulatorii litiu-ion sunt livrați în stare parțial încărcată, conform reglementărilor internaționale privind transportul. Pentru a asigura funcționarea la capacitate maximă a acumulatorului, încarcă complet acumulatorul înainte de prima utilizare.

### Introducerea acumulatorului

Introdu acumulatorul încărcat în adaptorul pentru acumulator până când acesta se fixează.

### Extragerea acumulatorului

Pentru extragerea acumulatorului, apăsa tasta de deblocare și extrage acumulatorul. **Nu forța.**



Acumulatorul este prevăzut cu 2 trepte de blocare, care au rolul de a preveni căderea acumulatorului din scula electrică în cazul apăsării involuntare a tastei de deblocare a acumulatorului. Atât timp cât acumulatorul se află în interiorul sculei electrice, acesta este menținut în poziție prin forța elastică a unui arc.

### Indicatorul stării de încărcare a acumulatorului

**Observație:** Nu orice tip de acumulator dispune de un indicator al nivelului de încărcare.

LED-urile verzi ale indicatorului stării de încărcare a acumulatorului indică starea de încărcare a acumulatorului.

Din considerente legate de siguranță, verificarea stării de încărcare este posibilă numai cu scula electrică oprită.

Pentru indicarea stării de încărcare, apăsa tasta  sau . Acest lucru este posibil și când acumulatorul nu este montat pe scula electrică.

Dacă, după apăsarea tastei pentru indicarea stării de încărcare, nu se aprinde niciun LED, înseamnă că acumulatorul este defect și trebuie înlocuit.

#### Tip de acumulator GBA 18V... | GBA18V...



LED	Capacitate
Aprindere continuă de 3 ori în verde	60–100%
Aprindere continuă de 2 ori în verde	30–60%
Aprindere continuă o dată în verde	5–30%
Aprindere intermitentă o dată în verde	0–5%

#### Tip de acumulator ProCORE18V... | EXPERT18V... | EXBA18V... | CORE18V...

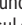



LED	Capacitate
Aprindere continuă de 5 ori în verde	80–100%
Aprindere continuă de 4 ori în verde	60–80%
Aprindere continuă de 3 ori în verde	40–60%
Aprindere continuă de 2 ori în verde	20–40%
Aprindere continuă o dată în verde	5–20%
Aprindere intermitentă o dată în verde	0–5%


## Detectarea riscului de defectare a acumulatorului

### EXPERT18V... | EXBA18V...

LED-urile indicatorului de încărcare a acumulatorului pot indica, pe lângă nivelul de încărcare al acumulatorului, și riscul de defectare a acumulatorului.

Pentru a activa funcția, menține apăsată, timp de 3 secunde, tasta pentru indicarea nivelului de încărcare . Procesul de analiză a acumulatorului este semnalat prin aprinderea indicatorului de încărcare a acumulatorului. Rezultatul este indicat de indicatorul de încărcare a acumulatorului.

 **1 LED:** Acumulatorul comportă un risc înalt de defectare. Puterea și durata de funcționare ar putea fi deja reduce. Este recomandat să înlocuești acumulatorul.

 **5 LED-uri:** Acumulatorul are o stare optimă și comportă un risc redus de defectare.

**Atenție:** Evaluarea riscului de defectare a acumulatorului funcționează în două etape și oferă o evaluare simplificată a stării acumulatorului. Conform evaluării efectuate, acumulatorul are o stare optimă sau există un risc mare de

defectare a acestuia. Starea de funcționare a acumulatorului nu este afișată în procente.

## Indicații privind manevrarea optimă a acumulatorului

Protejați acumulatorul împotriva umezelii și apei.

Depozitați acumulatorul numai la temperaturi cuprinse între -20 °C și 50 °C. Nu lăsați acumulatorul în autovehicul, de exemplu, pe timpul verii.

Ocazional curățați fantele de ventilație ale acumulatorului utilizând o pensulă moale, curată și uscată.

Un timp de funcționare considerabil redus după încărcare indică faptul că acumulatorul s-a uzat și trebuie înlocuit.

Respectați instrucțiunile privind eliminarea.

## Montarea

### Introducerea săculețului

► **Înainte de efectuarea oricăror intervenții asupra sculei electrice, scoateți acumulatorul din interiorul acesteia.**

► **Atunci când înșurubați suportul pentru săculețe și cartușe în pistolul pentru aplicarea cartușelor, aveți grijă ca suportul pentru săculețe și cartușe să fie bine rotit în filet.** Fixați cu cea de-a doua mână capacul conectorului atunci când înșurubați suportul pentru săculețe și cartușe!

În variantă standard, pistolul pentru aplicarea cartușelor este destinat lucrului cu săculețe. În acest caz, nu este necesară reechiparea la prima utilizare.

Atunci când folosiți **prima dată** pistolul pentru aplicarea cartușelor, sau ați lucrat mai înainte cu un cartuș, asigurați-vă că capacul de presare din plastic **(4)** și capacul de presare metalic **(5)** sunt montate. Procedați după cum urmează:

- Deșurubați capacul de închidere **(1)** de pe suportul pentru săculețe și cartușe **(2)**.
- Deblocați bara dințată **(7)** cu ajutorul butonului de deblocare a barei dințate **(12)** și trageți spre înapoi bara dințată.
- Tăiați săculețul în partea anterioară și împingeți-l în suportul pentru săculețe și cartușe.
- Montați o duză de dozare potrivită în fața săculețului și închideți suportul pentru săculețe și cartușe **(2)** cu capacul de închidere **(1)**.
- Împingeți cu atenție spre înainte bara dințată deblocată până când capacul de presare din plastic **(4)** atinge săculețul.
- Ajustați eventual prin tăiere duza de dozare pentru ca aceasta să corespundă cerințelor dumneavoastră.

Dacă anterior pistolul pentru aplicarea cartușelor a fost folosit cu un cartuș, procedați după cum urmează (consultați imaginea **A**):

- Deblocați bara dințată **(7)** cu ajutorul butonului de deblocare a barei dințate **(12)** și trageți spre înapoi bara dințată.

- Deșurubați suportul pentru săculețe și cartușe **(2)** de pe pistolul pentru aplicarea cartușelor.
- Scoateți bara de presiune din aluminiu **(6)**, rotiți-o la 180° (partea curbată orientată spre înapoi) și introduceți-o la loc.
- Așezați pe bara de presiune din aluminiu **(6)** mai întâi capacul de presare metalic **(5)**, iar apoi capacul de presare din plastic **(4)**. Rotiți piulița de strângere **(3)** pe filet și strângeți-o ferm.
- Înșurubați suportul pentru săculețe și cartușe **(2)** pe pistolul pentru aplicarea cartușelor. Fixați ferm capacul conectorului **(8)**.
- Deșurubați capacul de închidere **(1)** de pe suportul pentru săculețe și cartușe **(2)**.
- Tăiați săculețul în partea anterioară și împingeți-l în suportul pentru săculețe și cartușe **(2)**.
- Montați o duză de dozare potrivită în fața săculețului și închideți suportul pentru săculețe și cartușe **(2)** cu capacul de închidere **(1)**.
- Împingeți cu atenție spre înainte bara dințată deblocată până când capacul de presare din plastic **(4)** atinge săculețul.
- Ajustați eventual prin tăiere duza de dozare pentru ca aceasta să corespundă cerințelor dumneavoastră.

### Introducerea cartușului

Dacă anterior pistolul pentru aplicarea cartușelor a fost folosit cu un cartuș, procedați după cum urmează:

- Deblocați bara dințată **(7)** cu ajutorul butonului de deblocare a barei dințate **(12)** și trageți spre înapoi bara dințată.
- Deșurubați capacul de închidere **(1)** de pe suportul pentru săculețe și cartușe **(2)**.
- Taie cartușul în partea anterioară și înșurubează pe acesta o duză de dozare.
- Introduceți cartușul și închideți suportul pentru săculețe și cartușe **(2)** cu capacul de închidere **(1)**.
- Împinge cu atenție spre înainte bara dințată deblocată până când bara de presiune din aluminiu **(6)** atinge cartușul.
- Dacă este necesar, ajustează prin tăiere duza de dozare pentru ca aceasta să corespundă cerințelor tale.

Dacă anterior pistolul pentru aplicarea cartușelor a fost folosit cu un săculeț, procedați după cum urmează (consultați imaginea **B**):

- Deblocați bara dințată **(7)** cu ajutorul butonului de deblocare a barei dințate **(12)** și trageți spre înapoi bara dințată.
- Deșurubați suportul pentru săculețe și cartușe **(2)** de pe pistolul pentru aplicarea cartușelor.
- Scoateți capacul de presare din plastic **(4)** și capacul de presare metalic **(5)** în timp ce înfiletați capacul de presare din plastic.
- Scoateți bara de presiune din aluminiu **(6)**, rotiți-o la 180° (partea curbată orientată spre înainte) și

introduceți-o la loc. Înfiletați ferm bara de presiune din aluminiu (6) cu ajutorul piuliței de strângere (3).

- Înșurubați suportul pentru săculețe și cartușe (2) pe pistolul pentru aplicarea cartușelor. Fixați ferm capacul conectorului (8).
- Deșurubați capacul de închidere (1) de pe suportul pentru săculețe și cartușe (2).
- Taie cartușul în partea anterioară și înșurubează pe acesta o duză de dozare.
- Introduceți cartușul și închideți suportul pentru săculețe și cartușe (2) cu capacul de închidere (1).
- Împinge cu atenție spre înaintea bara dințată deblocată până când bara de presiune din aluminiu (6) atinge cartușul.
- Dacă este necesar, ajustează prin tăiere duza de dozare pentru ca aceasta să corespundă cerințelor tale.

## Funcționarea

### Punerea în funcțiune

#### Reglarea vitezei de avans

Poți regla progresiv viteza de avans a barei dințate (7) exercitând o apăsare mai puternică sau mai ușoară asupra comutatorului de pornire/oprire (13).

Cu ajutorul rozetei de reglare a vitezei de avans (11) poți preselecta viteza maximă de avans a barei dințate (7). Valorile mari corespund unei viteze mari de avans, iar valorile mici corespund unei viteze mici de avans. Poți modifica valoarea preselectată chiar și în timpul funcționării. Cantitatea de material eliminat prin presare depinde în mod suplimentar și de dimensiunea orificiului duzei.

#### Pornirea/Oprirea

**Observație:** Conectează pistolul pentru aplicarea cartușelor numai dacă în acesta este introdus un săculeț sau un cartuș.

Pentru **conectarea** pistolului pentru aplicarea cartușelor, împinge în jos dispozitivul de blocare (14). Apoi apasă comutatorul de pornire/oprire (13).

Pentru **deconectarea** pistolului pentru aplicarea cartușelor, eliberează comutatorul de pornire/oprire (13). Bara dințată (7) se deplasează imediat în poziția de staționare pentru a preveni presarea în continuare a materialului.

Dacă comutatorul de pornire/oprire (13) este apăsat din nou în decurs de aproximativ 10 secunde de la deconectare, bara dințată (7) se deplasează cu viteză maximă în ultima poziție de lucru. Când este atinsă această poziție, avansul este adaptat din nou la viteza de avans reglată.

Pentru **blocarea** comutatorului de pornire/oprire (13) împotriva pornirii accidentale, împinge în sus dispozitivul de blocare (14).

#### Protecție la suprasarcină în funcție de temperatură

La depășirea temperaturii admise, pistolul pentru aplicarea cartușelor se oprește din funcționare. Lăsați pistolul pentru aplicarea cartușelor să se răcească, iar apoi reporniți-l.

## Instrucțiuni de lucru

- ▶ **Respectați instrucțiunile producătorilor materialelor care trebuie aplicate!** Anumite materiale pot fi folosite numai într-un anumit interval de temperatură sau pot fi aplicate numai pe anumite suprafețe.
- ▶ **Deschideți și utilizați cartușele și săculețele conform instrucțiunilor producătorului.**
- ▶ **Tăiați pentru prima dată duza de dozare atunci când materialul este asigurat în suportul pentru săculețe și cartușe.**
- ▶ **Clema pentru cureaua de transport pe umăr nu servește ca protecție împotriva căderii.** Utilizează clema (9) pentru cureaua de transport pe umăr exclusiv pentru a o fixa.

Reglează viteza de avans astfel încât să poți aplica uniform materialul de lucru printr-o singură manevră, fără a trebui să lași din mână scula electrică.

Asigurați-vă că suprafața pe care urmează să fie aplicat materialul este curată, degresată și uscată.

## Întreținere și service

### Întreținerea și curățarea

- ▶ **Înainte de efectuarea oricăror lucrări la scula electrică (de exemplu, întreținere, înlocuirea accesoriului, curățare etc.), scoate acumulatorul din scula electrică.** În cazul acționării involuntare a comutatorului de pornire/oprire, există pericolul de rănire.
- ▶ **Pentru a putea lucra bine și în siguranță, mențineți curate scula electrică și fantele de aerisire ale acesteia.**

După fiecare utilizare, curăță temeinic capacul de închidere, duzele de dozare, suportul pentru săculețe și cartușe, precum și bara dințată cu capacul de presare, conform specificațiilor producătorului materialului de lucru. Acumulatorul și mânerul pot fi curățate cu o lavetă umedă. Pistolul pentru aplicarea cartușelor nu necesită întreținere și nu conține piese care trebuie să fie înlocuite sau întreținute.

### Service de asistență tehnică post-vânzări și consultanță clienți

#### România

Tel.: +40 21 405 7541

În caz de reclamații și comenzi de piese de schimb, te rugăm să specifice neapărat numărul de identificare compus din 10 cifre, indicat pe plăcuța cu date tehnice a produsului.

### Eliminare

Sculele electrice, acumulatorii, accesoriile și ambalajele trebuie direcționate către o stație de revalorificare ecologică.



Nu aruncați sculele electrice și acumulatorii/  
bateriile în gunoiul menajer!

**Numai pentru țările UE:**

Aparatele electrice și electronice sau acumulatorii uzați/  
bateriile uzate care nu mai pot utilizați/utilizate trebuie  
colectați/colectate separat și eliminați/eliminate în mod  
ecologic. Utilizează sistemele de colectare desemnate.  
Eliminarea incorectă poate fi nocivă pentru mediu și  
sănătate din cauza eliminării de substanțe periculoase.



Servicekontakte  
Service Contacts  
Contacts de Service  
Contactos de Servicio



<https://www.bosch-pt.com/serviceaddresses>

Garantiebedingungen  
Guarantee Conditions  
Conditions de Garantie  
Condiciones de Garantía



<https://www.bosch-pt.com/guarantee/202507>